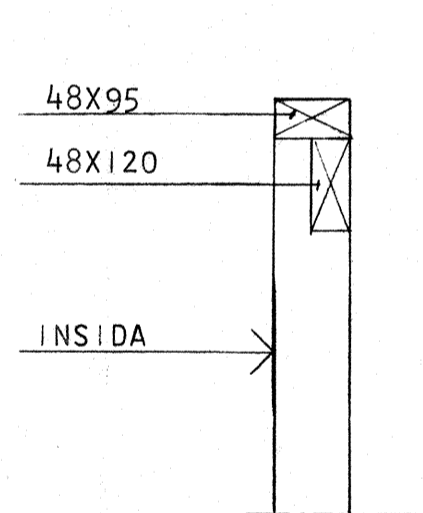
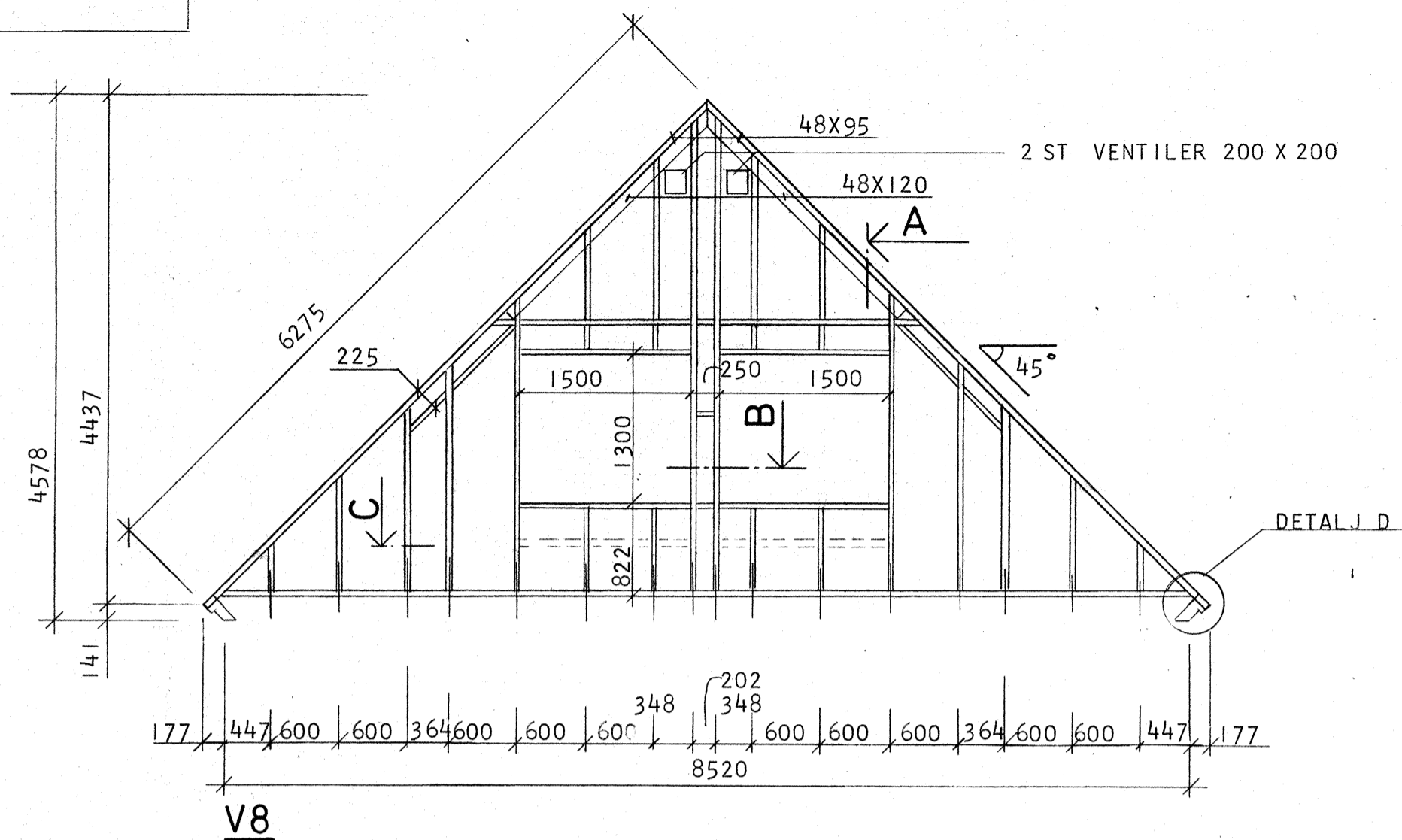


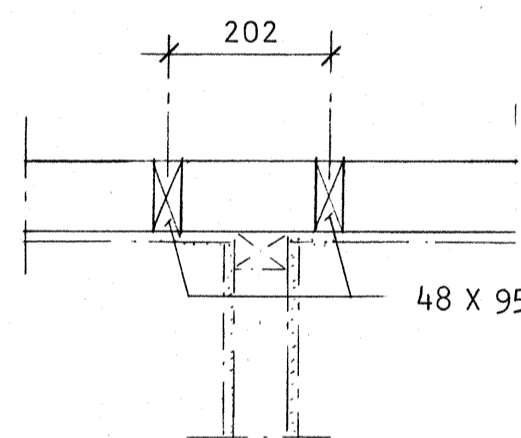


A N V I S N I N G A R

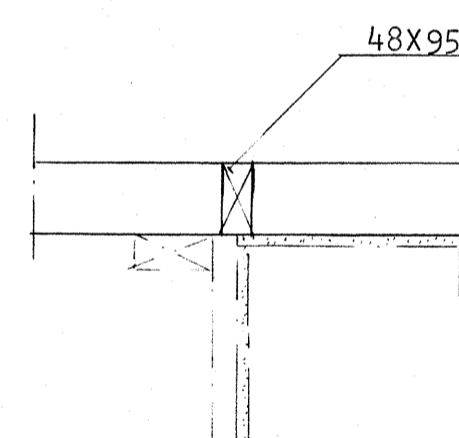
REGLAR 48 X 95 Ö-VIRKE DÄR EJ ANNAT ANGIVES
REGELSTOMMARNAS SES INIFRÅN



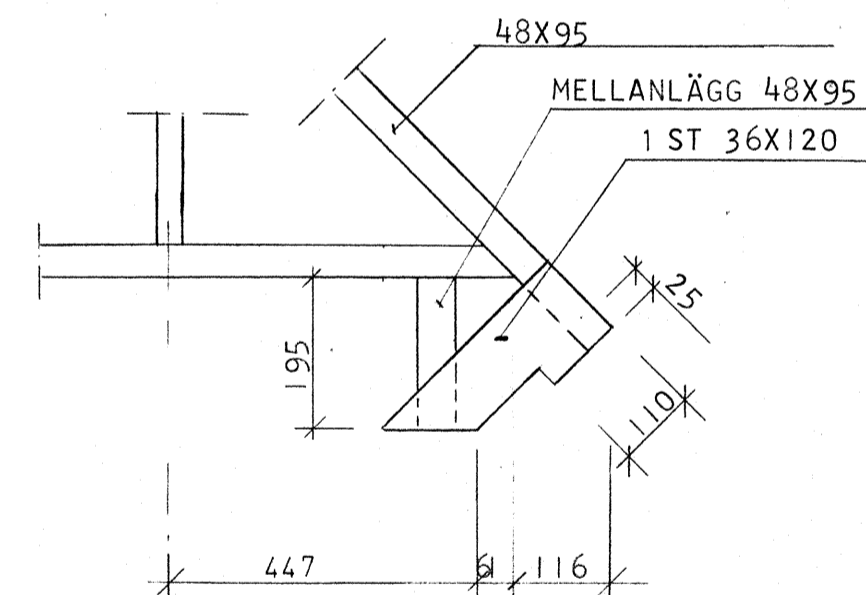
A
1:10



B
1:10



C
1:10



D
1:10

ARBETSRITNING

ByggStatik			Reg	Ant	Avser	Sign	Datum	
Uppsala Byggstatik AB - Konsulterande ingenjörer 018/25 20 25 Murargatan 31 - 754 37 Uppsala			SMÅHUS KV. BETAN OCH VITKÅLEN ÅRSTA, UPPSALA					
Handläggare	Ritad av	Granskad av	GAVELTAKSTOL		HUS A			
H. ERIKSSON	BGL		Skala	Arbetsnummer	Ritningsnummer	Reg		
Datum	1974-04-22 <i>Hans Eriksson</i>		1:50, 1:10	73027	K 27:4			